

Stamisol – Raccordements aux fenêtres de toiture

Avec le lé de raccordement Stamisol

Important :

Le montage de la fenêtre de toiture est très complexe et ne doit être exécuté que par un spécialiste compétent.

Instructions de pose

Pos. 755
Pos. 755.270-274
Pos. 785.140-145
Pos. 755.340-345

Instructions de pose

Monter entièrement la fenêtre de toiture et la positionner.

Travailler de bas en haut avec le lé de raccordement Stamisol.

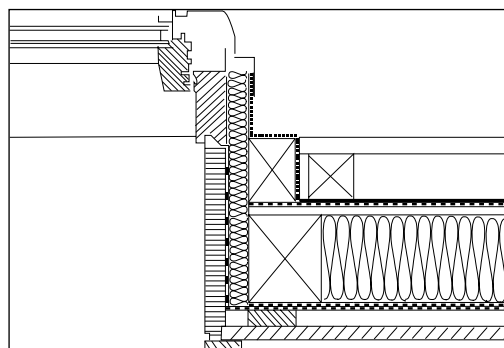
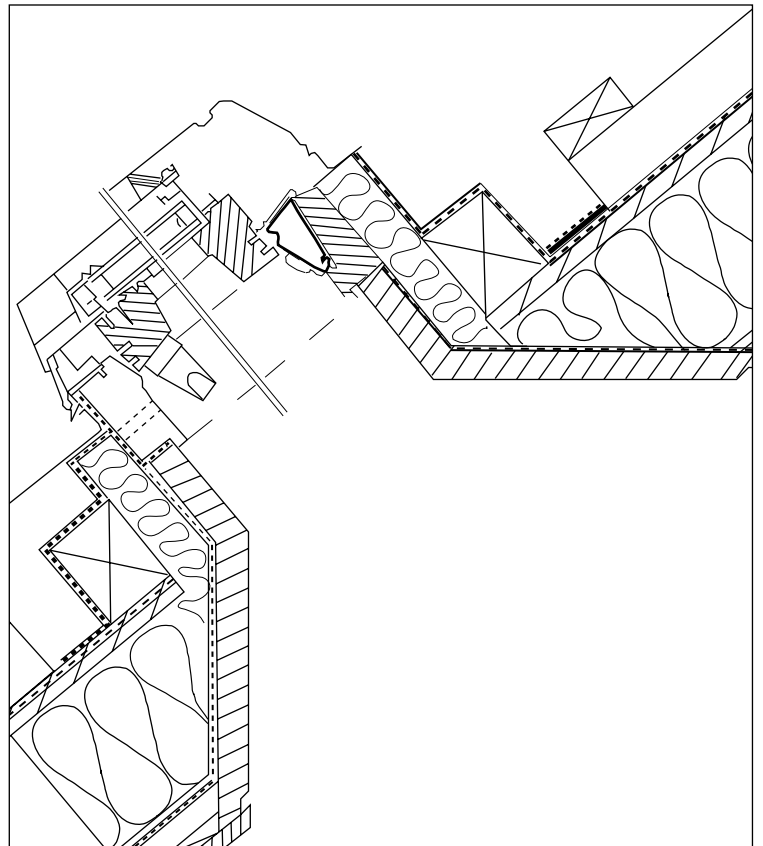
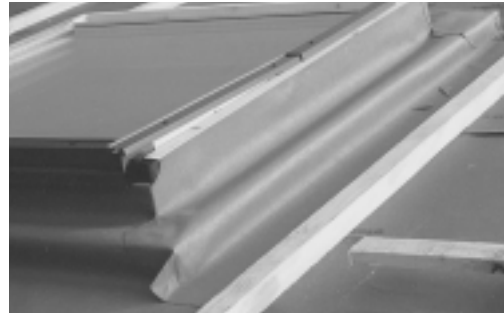
Fixer le lé de raccordement Stamisol au bord supérieur de la fenêtre. Les coins devront être coupés en forme de croix.

Les chevauchements doivent être collés avec la colle Stamisol. Les pièces latérales devront être montées de la même façon. Les coins devront être coupés et pliés avec précision. Le raccordement supérieur doit être recouvert de telle sorte que l'eau ne puisse pénétrer dans les coins.

En cas de risque de reflux d'eau: étanchifier avec les pièces d'angle Stamisol.

Voir les instructions de montage qui accompagnent l'emballage

Côté intérieur, raccorder les freins de vapeur ABS ou SD 70 de façon étanche à l'air sur la fenêtre de toiture.



Référence de planification

Les directives de pose doivent être respectées

Nous recommandons d'utiliser les kits de raccordement de fenêtres des entreprises suivantes:

Roto Frank SA
8953 Dietikon, Tel. 01 745 85 45

HP. Gasser SA
6078 Lungern, Tel. 041 679 70 70

Planification et exécution : selon SIA 238
nouveau SIA 232