

Stamisol – Détails de raccordement

Raccord mural sur matériaux divers

Référence au texte de soumission

Pos. 785.300–312

Instructions de pose

Pour effectuer un raccordement mural étanche à l'eau utiliser Stamisol DW ou le lé de raccordement Stamisol qui seront collés sur les matériaux en utilisant la méthode de collage de contact.

L'étanchéité peut être réalisée, par exemple, avec Sikaflex 11FC.

En cas de besoin, fixer de façon mécanique les freins de vapeur ABS / SD 70 à l'aide de bandes en caoutchouc butylique ou éventuellement avec Sikaflex 11FC.

Raccordements Stamisol sur tôle

Instructions de pose

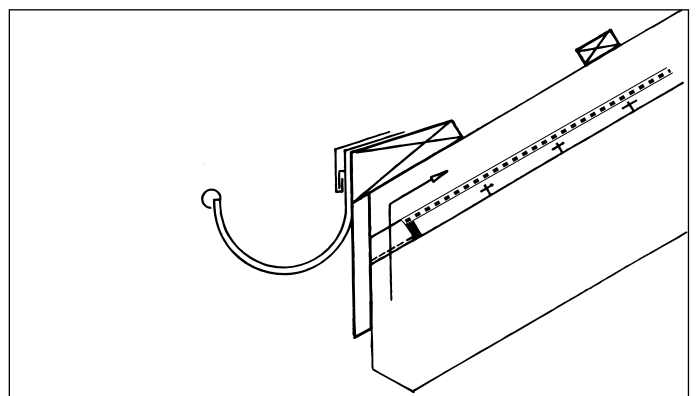
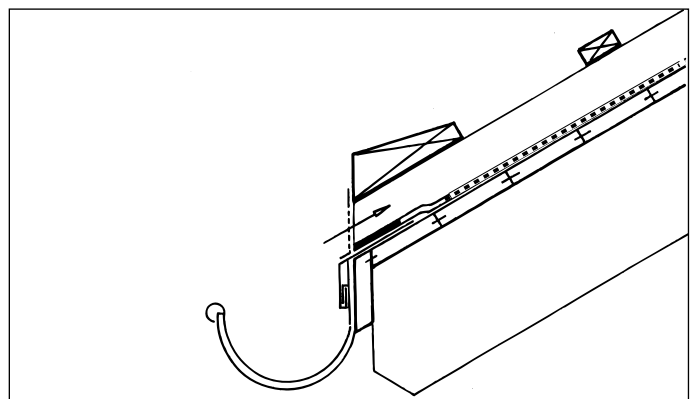
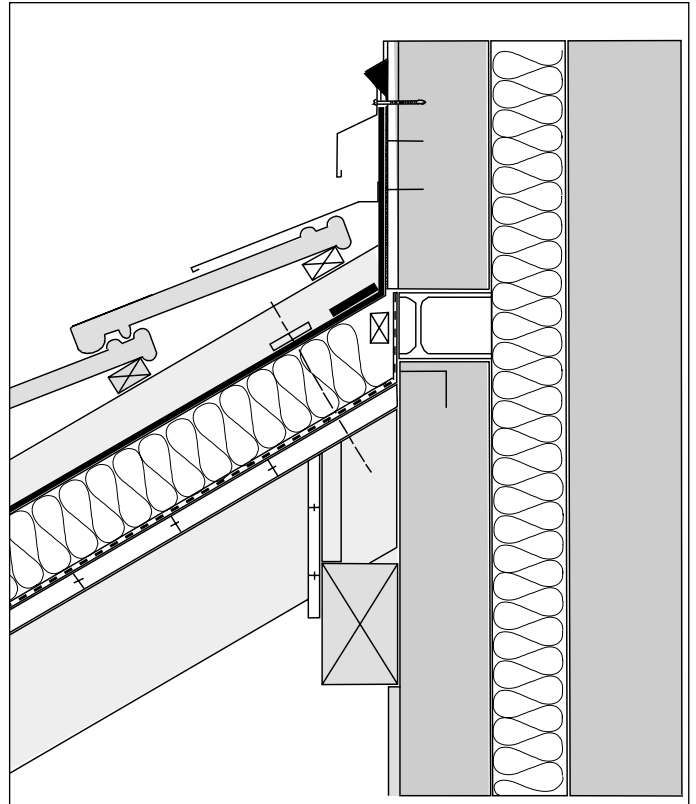
Les tôles, tablettes de raccordement au chéneau devront être nettoyées et dégraissées.

Appliquer la colle Stamisol sur les deux parties, le lé de sous-couverture Stamisol et la tôle. Laisser sécher et coller (collage de contact).

La réalisation des joints, côté eau, pourra se faire avec, par exemple, Sikaflex 11FC.

Sikaflex 11FC a de très bonnes propriétés d'adhésion sur la plupart des supports et se travaille facilement lorsqu'il est utilisé avec les sous-couvertures Stamisol.

Les directives de pose de Sikaflex 11FC doivent être respectées.



Planification et exécution : selon SIA 238
nouveau SIA 232