

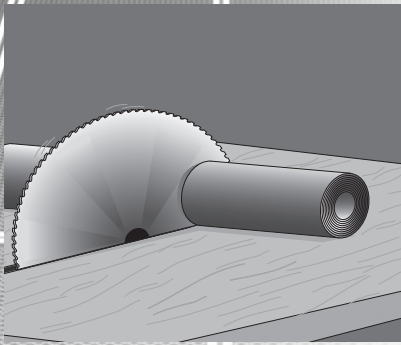


STAMISOL[®] FA

Verlegeanleitung	Speziell einsetzbar hinter durchbrochenen, vorgehängten Fassaden ohne Einschränkung der Fugenbreite
Instructions de pose	Utilisable spécialement pour des constructions nécessitant une étanchéité au vent, ouvert à la diffusion et résistant durablement aux U.-V.
Istruzioni di posa	Applicazioni speciali dietro facciate discontinue, senza limite delle aperture
Installation manual	Applications specially use is behind open worked facades, application is usable as a rain screen
Instrucciones de instalación	Utilizable especialmente en construcciones que precisen estanquidad al viento, apertura a la difusión y durabilidad frente a los rayos U.V.

FERRARI
a r c h i t e c t u r e





1 Rollenmasse

Breite: 250 cm; Länge: 25 m
Das Teilen von Standardrollen ist mit einer Kreissäge möglich. Die Schnittseite ist immer zu überlappen.

1 Format des rouleaux

Largeur: 250 cm; Longueur: 25 m
La coupe à la largeur voulue est réalisable avec une scie circulaire. Utiliser le côté scié sous le recouvrement.

1 Misure dei rotoli

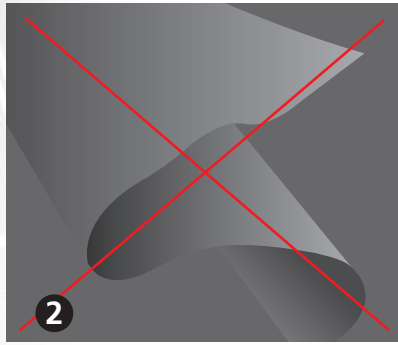
Larghezza: 250 cm; Lunghezza: 25 m
La spartizione dei rotoli originali può essere eseguita con una sega circolare. La parte del taglio é sempre da sormontare.

1 Roll dimensions

Width: 8 ft ; Length: 60 ft
Standard rolls can be cut using a circular saw. Always overlap the cut edge.

1 Formato de los rollos

Ancho : 250 cm ; Largo : 25 m
El corte al ancho deseado se realiza con un sierra circular. Al encolar, colocar debajo el lado cortado con sierra.



2 Lagerung

Stamisol® FA ist sorgfältig und liegend zu lagern.

2 Stockage

Stocker soigneusement Stamisol® FA à l'horizontale.

2 Magazzinaggio

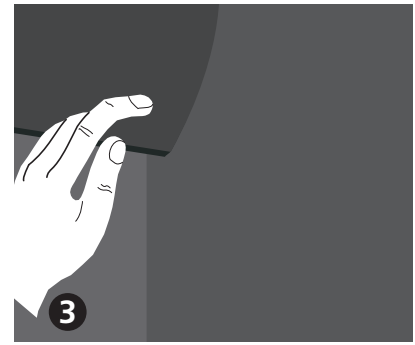
Stamisol® FA é da immagazzinare accuratamente coricato.

2 Storage

Store Stamisol® FA horizontally and with care.

2 Almacenamiento

Almacenar Stamisol® FA horizontalmente.



3 Verlegung

Stamisol® FA vertikal von oben nach unten abrollen, bzw horizontal, und mit der beschichteten Seite nach aussen verlegen. Straff spannen und immer mechanisch fixieren. Alle nicht fixierten Überlappungen, Ecken und Kanten sichern.

3 Pose

Dérouler Stamisol® FA de haut en bas, ou horizontalement, la face lisse vers l'extérieur. Tendre puis fixer mécaniquement, surtout dans les angles et le long des recouvrements.

3 Posizionamento

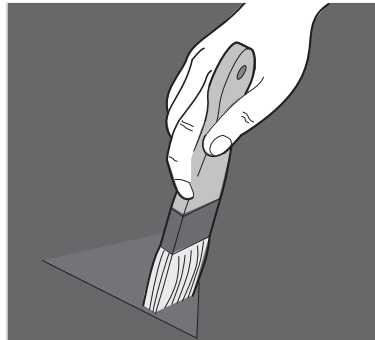
Srotolare lo Stamisol® FA verticalmente oppure orizzontalmente dall'alto al basso con parte spalmata verso l'esterno. Tendere bene e sempre fissare meccanicamente. Sormonti, angoli e bordi sono da fissare.

3 Installing

Unroll Stamisol® FA in horizontal direction or from top to bottom. Facing coated side out from top to bottom. Always pull membrane tight and secure loose ends, overlaps and edges by using adhesives or fasteners, or both.

3 Colocación

Desenrollar Stamisol® FA de arriba a abajo u horizontalmente. Tensar y fijar mecánicamente, sobretodo en los ángulos y a lo largo de los recubrimientos.



4 Klebetechnik ausschliesslich mit STAMCOLL N55 oder STAMCOLL AS

Stösse und Überlappungen von Stamisol® FA sind nur mit dem STAMCOLL N55 oder STAMCOLL AS zu verkleben. Klebstoff im Gebinde gut aufschütteln, in die mitgelieferten Flaschen abfüllen. Auf der Rückseite der überlappenden Bahn STAMCOLL N55 oder STAMCOLL AS zum Verkleben auftragen und mit dem Pinsel verstreichen und anschließend anpressen.

Achtung: nicht ablüften lassen (sogenannte nass-in-nass-Verklebung). Verbrauch ca. 40 g pro lfm.

4 Technique de collage avec STAMCOLL N55 ou STAMCOLL AS

Raccords et recouvrement du Stamisol® FA, sont à coller uniquement avec STAMCOLL N55 ou STAMCOLL AS. Bien secouer la colle dans le bidon et remplir la bouteille en plastique. Etaler la colle avec le pinceau, et bien presser ensemble les deux écrans. **Attention: ne pas laisser sécher la colle, bien appliquer dans la colle liquide, consommation: env 40g/ml.**

4 Tecnica d'incollatura con STAMCOLL N55 oppure con STAMCOLL AS

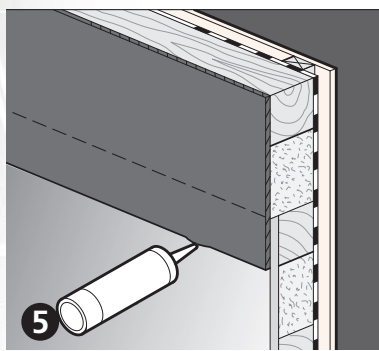
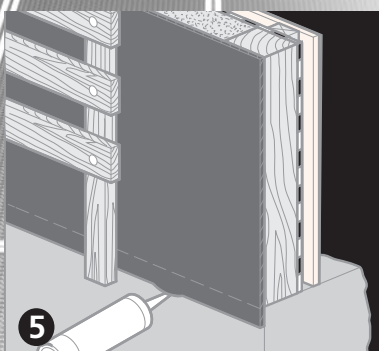
Sormonte e giunti dello Stamisol® FA sono da incollare con STAMCOLL N55 oppure con STAMCOLL AS. Mescolare bene la colla nella latta e travasare nel dosatore, distribuire e spalmare con il pennello e comprimere le due parti. **Attenzione: non arieggiare (incollatura a umido) Consumo: ca. 40 gr / ml.**

4 Always use STAMCOLL N55 or STAMCOLL AS on rear side for bonding

Always use STAMCOLL N55 or STAMCOLL AS on rear side to secure joints and overlaps. Shake STAMCOLL N55 well. Put it into the provided plastic containers. Apply STAMCOLL N55 to the rough rear side at the back of the overlapping membrane in continuous strips between 1/2 to 1 inch width. Spread STAMCOLL N55 with brush and press the overlapping membranes together. Attention: dry adhesive won't work. Watch adhesive and pressure it down while wet. Usage around 35 gramms per feet. **Caution: do not allow glue to dry out (Seal overlaps when glue is wet). Usage: approx. 40 g per running meter / 3 ft.**

4 Técnica de pegado por STAMCOLL N55 o el pegamento STAMCOLL AS

Los empalmes y recubrimientos de Stamisol® FA deben pegarse por encolado STAMCOLL N55 o el pegamento STAMCOLL AS. Agitar el pegamento en el bidón y llenar la botella de plástico. Extender el pegamento con el pincel, y presionar el conjunto. **Atención: no dejar secar la cola, debe aplicarse húmeda. Consumo aproximado 40 g/metro lineal.**



5 Anschlüsse mit STAMCOLL AS (Best-Nr. 50142)

Anschlüsse an Mauerwerk oder Blech mit STAMCOLL AS. Anschlüsse an stark saugende Untergründe immer mit Primer vorbereiten. Dichtungsmasse auftragen und Stamisol[®] FA gut anpressen. Mit STAMCOLL N55: Anschlüsse an Blech mit STAMCOLL N55 und Pinsel einstreichen. Ablüften lassen und dann mit einer zusätzlichen Schicht STAMCOLL N55, nass in nass verkleben und Stamisol[®] FA gut anpressen. Wir empfehlen grundsätzlich eine Probeverklebung.

5 Collages avec STAMCOLL AS (n° de commande 50142)

Pour fixer le Stamisol[®] FA sur la maçonnerie ou les métaux, appliquer la STAMCOLL AS sur le support propre et exempt de poussières. Si nécessaire, appliquer un primer puis, bien presser le Stamisol[®] dans la colle à appliquer selon les données du fabricant. Avec STAMCOLL N55 : pour fixer le Stamisol[®] FA sur les métaux, appliquer une 1^{ère} couche de STAMCOLL N55 au pinceau sur le support, et laisser sécher. Ensuite appliquer au pinceau une 2^{ème} couche de STAMCOLL N55, et presser fortement le Stamisol[®] FA dans la colle liquide. Nous vous conseillons de faire un essai avant.

5 Con STAMCOLL AS (no di commanda 50142)

Collegamenti alla muratura oppure pareti metalliche, sempre trattare con un primer. Mastice d'impermeabilizzazione (ca. 30 gr / ml) spalmare e comprimere bene lo Stamisol[®] FA. Chiedere la documentazione del prodotto al fabbricante. Con STAMCOLL N55: Collegamenti murali oppure su lamiera, spalmare con il pennello l'adesivo per Stamisol[®]. Lasciare asciugare e aggiungere uno strato supplementare di adesivo per Stamisol[®], incollatura a umido comprimendo bene lo Stamisol[®] FA.

5 Bonding Stamisol to all surface types

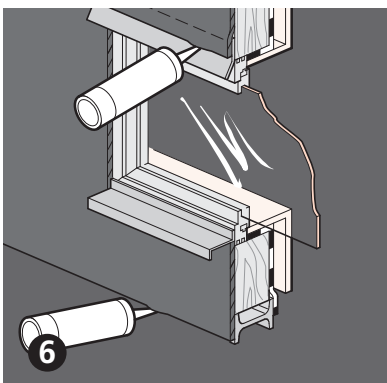
Using Stamisol[®] adhesive item no 50142 or 50094 / 11 984:

"STAMCOLL AS item no 50142": Bonding to concrete, wood or metal panels using STAMCOLL AS. Always pre-treat heavily absorbent base surfaces with primer before bonding. Apply sealant and the press Stamisol[®] firmly in place

"Using STAMCOLL N55 (item no 50094 or 11984) : Bonding to metal panels using STAMCOLL N55. Apply with a brush. Leave to dry, then apply another layer of STAMCOLL N55 while glue is wet and press Stamisol[®] FA firmly in place. We recommend practicing the glue applications before beginning actual application.

5 Encolado con STAMCOLL AS (referencia 50142)

Para fijar el Stamisol[®] FA en la mampostería, o sobre metales, aplicar antes un imprimante. Masa de hermeticidad (alrededor de 30 ml/m) aplicar según las indicaciones del fabricante, y presionar fuertemente el Stamisol[®] FA con la cola húmeda. Es aconsejable hacer una prueba antes. Por encolado Stamisol[®] : Para fijar el Stamisol[®] FA sobre la mampostería, o sobre metales, aplicar una primera capa de pegamento STAMCOLL N55 con un pincel sobre el soporte y dejar secar. Seguidamente, aplicar con un pincel una segunda capa de pegamento STAMCOLL N55, y presionar fuertemente el Stamisol[®] FA con el mismo procedimiento que para el encolado sobre madera o metal.



6 Fensteranschlüsse

Anschlüsse an Holz-, Kunststoff- oder Metallfenster: Siehe Anschlüsse an Blech.

6 Raccordements aux fenêtres

Contre les fenêtres en bois, métalliques ou en matières synthétiques, procéder de la même manière qu'un collage sur métaux.

6 Collegamento alle finestre

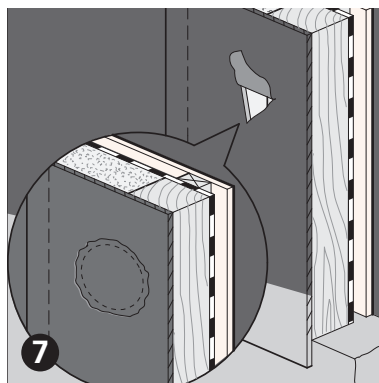
Collegamenti a legno, materiali sintetici oppure finestre di metallo. Vedi collegamenti murali.

6 Window Frame Installation

Bonding to wood, plastic or metal windows: see bonding to metal panels.

6 Sellado a ventanas

Contra las ventanas de madera, metálicas o de material sintético, proceder de la misma manera que al pegar en una mampostería o sobre metales.



7 Reparaturen

Beschädigte Stellen mit einem runden Stamisol[®] FA Stück, nass in nass verkleben, oder mit Stamisol[®] Kartuschekleber.

7 Réparations

Endroit endommagé; mettre une pièce ronde de Stamisol[®] FA par dessus. Bien presser sur la colle liquide, ou sur la colle Stamisol[®] en cartouche.

7 Riparazioni

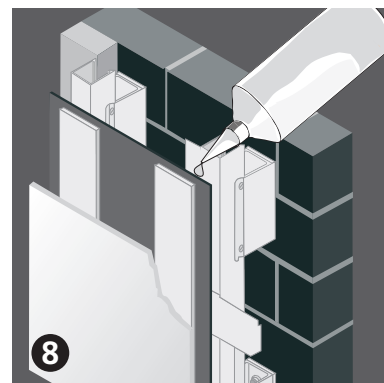
Danneggiamenti da ricoprire con Stamisol[®] FA e incollati con colla a umido oppure con la colla Stamisol[®] in cartuccia.

7 Repairs

Cover damaged areas with a round piece of Stamisol[®] FA and apply while adhesive is wet or with Stamisol[®] adhesive cartridge. Circle must be at least one inch in diameter larger than damaged area itself.

7 Reparaciones

Parte dañada : Colocar una pieza redonda de Stamisol[®] FA por encima. Presionar bien en el pegamento mojado o la cola Stamisol[®] en cartucho.



8 Anschlüsse an Unterkonstruktionen

Anschlüsse an Fassadenunterkonstruktionen aus Holz und / oder Metall: Siehe Anschluss an Blech.

8 Collage sur les sous-structures

Collage sur les sous-structures, même procédé que les collages sur le bois ou le métal.

8 Collegamenti a sottostrutture

Collegamenti a sottostrutture delle facciate di legno, oppure metallo: vedi collegamenti murali.

8 Apply to facade support system

Bonding to façade substructures made of wood and/or metal: see bonding to metal panels.

8 Encolado bajo construcción

Encolado bajo construcción, mismo procedimiento que para el encolado sobre madera o metal.



- 9. Dauerhaft UV-beständig dank der langjährigen Erfahrung mit der Stamisol[®]-Technologie.
- 9. Résistance durable aux UV grâce à la technologie éprouvée du Stamisol[®] FA.
- 9. Grazie alla pluriennale esperienza tecnologica, Stamisol[®] è resistente nel tempo ai raggi UV.
- 9. Long-term resistance to intensive exposure to the sun's rays.
- 9. Gran resistencia a los rayos UV gracias a la probada tecnología Stamisol[®].

Wichtig

Bitte nehmen Sie mit uns Kontakt auf, falls Ihre Anwendung und Ausführung in dieser Anleitung nicht dargestellt ist. Nicht geeignet für Glasfassaden. Weitere technische Details finden Sie auch unter www.stamisol.com

Important

Merci de nous contacter si l'application ou la mise en oeuvre que vous avez besoin ne figurent pas dans notre guide de mise en oeuvre. Pas utilisable pour les façades en verre. Vous trouverez également d'autres détails techniques sur notre site www.stamisol.com

Importante

La preghiamo di mettersi in contatto con noi se l'applicazione e l'esecuzione da Lei desiderata non figurano. Non adatto per facciate in vetro. Ulteriori dettagli tecnici sono disponibili sul nostro sito www.stamisol.com

Important

Please contact us directly if the application concerned or the installation requires extra information that is not explained in our installation guide. Stamisol[®] FA is not suitable behind glass facades. You will also find other technical details on our website at www.stamisol.com

Importante

Les agradeceremos que se pongan en contacto con nosotros si la aplicación o la instalación de la ustedes tienen necesidad no figura en nuestra guía. No utilizable en fachadas de cristal. Les agradeceremos que se pongan en contacto con nosotros si la aplicación o la instalación de la ustedes tienen necesidad no figura en nuestra guía. Encontrarán otros detalles técnicos en la página web www.stamisol.com

www.stamisol.com

