

Stamisol Anschlussbahn für Kamine, Aufbordungen etc.

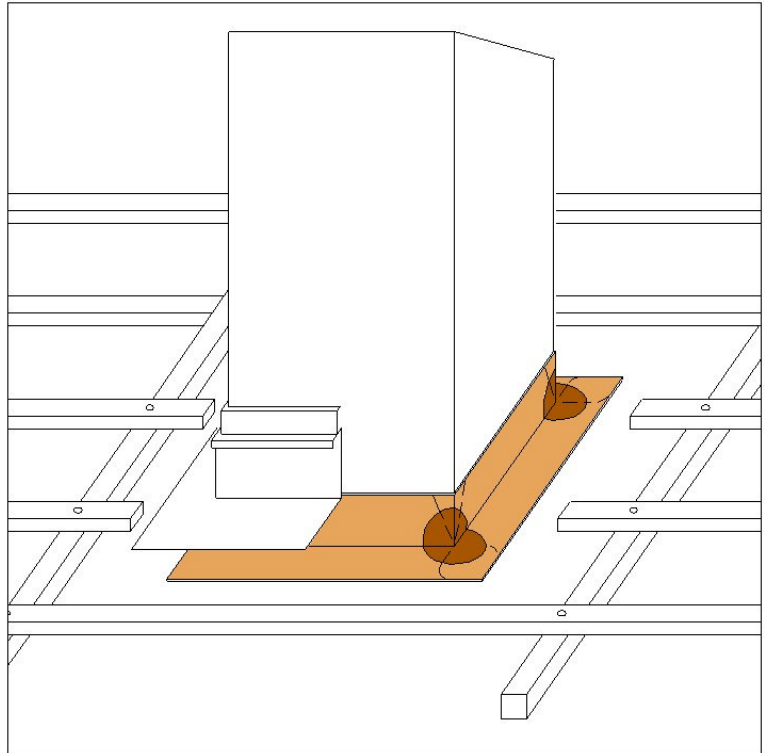
Flexible Bahn 40cm breit speziell geeignet für alle Anschlüsse.

Kamine, Wand- und Aufbordungen

werden mit der Stamisol- Anschlussbahn auf der Baustelle montiert, angepasst und mit dem Stamcoll N55 oder Stamcoll AS verklebt.

Für rückstausichere und wasserdichte Ecken sind die Stamisol- Eckstücke mit Stamcoll N55 im Kontakt-Klebeverfahren auszuführen.

Anschlüsse an Mauerwerk mit Stamcoll AS ausführen.



Leistungsverzeichnis

Pos: 04.03

04.04

04.07

Planer Hinweis

Mit der flexiblen Stamisol- Anschlussbahn können **alle** Auf – und Abbordungen fugenlos, wasserdicht verklebt werden.

Verarbeiter Hinweis

Die Verlegeanleitung ist zu beachten.

Die Stamisol Eckstücke sind sorgfältig zu verkleben. Kontaktverklebung mit dem Stamcoll N55:= beidseitig auftragen, ablüften lassen (Fingerprobe) zusammenpressen,

Bei den Stamisol- Eckstücken liegt die Verarbeitungsempfehlung bei.

Die Stamisol- Anschlussbahn kann auch verschweisst werden und eignet sich auch auf anderen Materialien.

Nicht verschweissen mit Stamisol DW/ECO!

Wichtig!

1. Die **Verträglichkeit der unterschiedlichen Materialien muss von Ihnen geprüft werden.**
2. **Immer eine Probeverklebung vornehmen.**

